



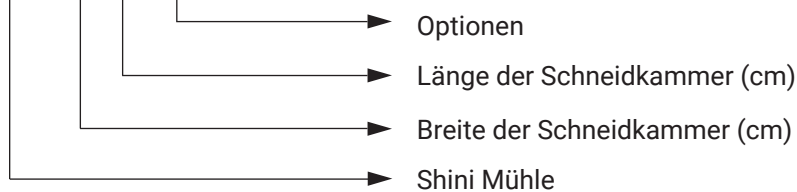
SG-4390

# Schallgedämmte Zentralmühle

# SG-43/50/70

## ■ Codierung

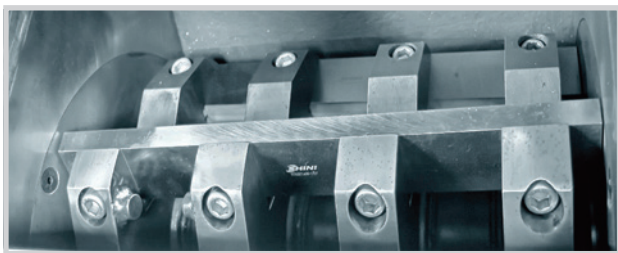
SG - xx xx - x



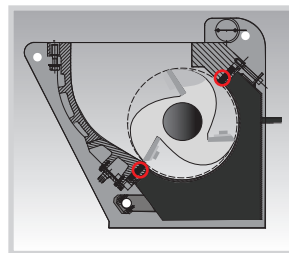
## ■ Merkmale

### Feineinstellung der Schneidkammer und des Schneidwerkzeugs nicht notwendig

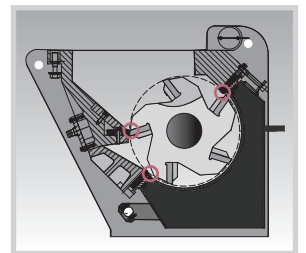
Die Komponenten in der Schneidkammer wurden auf einer CNC-Drehmaschine bearbeitet und haben dadurch eine hohe Genauigkeit. Auf Grund der versetzten Messer wird die Stoßbelastung effektiv verteilt und die Schneideffizienz verbessert. Die Messerauflage muss nicht eingestellt werden, was den Messerwechsel schnell und einfach macht.



Schneidkammer



Zwei feste und drei rotierende  
Messer (SG-43)



Zwei feste und drei rotierende  
Messer (SG-50/70)

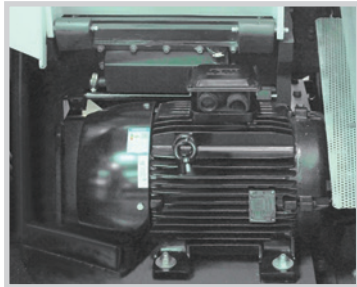
### Automatische Fördereinrichtung

Die Mühle ist mit einer automatischen Fördereinrichtung für das Mahlgut ausgestattet, womit die Mahlleistung gesteigert wird. Das Mahlgut wird durch ein Gebläse befördert, durch den Luftstrom wird eine Kühlung der Schneidkammer erreicht, wodurch die Temperatur in der Schneidkammer reduziert wird.



## Schneidmotor mit hohem Wirkungsgrad

Die Mühle verfügt über einen hocheffizienten IE3-Motor, der eine sichere und stabile Leistung bei geringem Energieverbrauch gewährleistet.



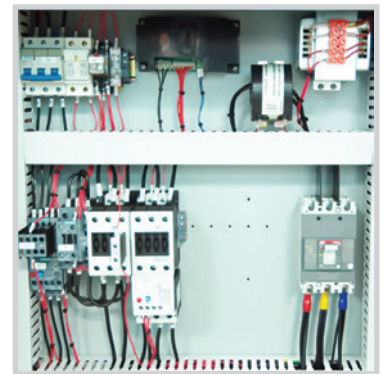
## Schallgedämmte Mühle

Das Gerät verfügt über eine geschlossene schalldichte Box. Die Außenwände der Schneidkammer sind mit schallabsorbierender Baumwolle umgeben, die zusätzlich die Geräusche beim Schneiden reduziert.



## Mehrfacher Sicherheitsschutz der Steuerung

Die Steuerung erfüllt die CE-Norm und verfügt über mehrere Schutzfunktionen, um einen sicheren Betrieb zu gewährleisten: Motorüberlastung, Kurzschluss, Phasenfehler und Drehfeldererkennung.

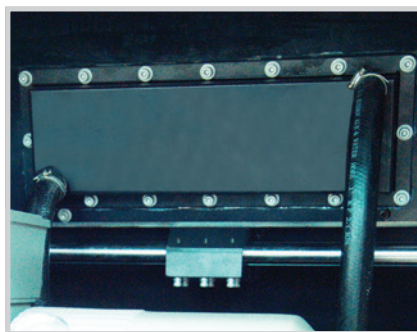


## Kühlvorrichtung der Schneidkammer

Diese SG-Serie verfügt zusätzlich über ein Kühlgerät, das effektiv die Temperatur der Schneidkammer verringert, um Materialblockaden und Verschmelzungen zu verhindern.



Kühlgerät Vor- und Rücklauf



Kühlwassertank

## Voreingestellte Messervorrichtung

Die voreingestellte Messervorrichtung ermöglicht einen schnellen Messerwechsel ohne großen Zeitaufwand und hohen Montagekosten.

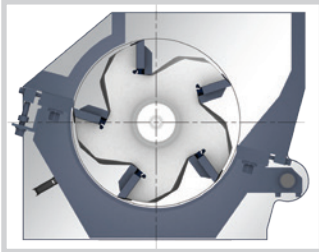


## Anwendung

Die schallgedämmten Zentralmühlen der SG-43/50/70 Serie eignen sich für das zentrale Recyclen von Abfällen oder Ausschussteilen aus Spritzguss-, Druckguss- oder Extrusionsanlagen. Die Geräte zeichnen sich durch den optimierten Aufbau, die einfache Bedienung und den schnellen Messerwechsel aus. Die versetzten rotierenden Messer können Materialien leicht greifen und schneiden. Durch diese Bauart arbeiten die Geräte effizienter bei geringerer Geräuschentwicklung und können den Energiebedarf auf ein Minimum reduzieren.

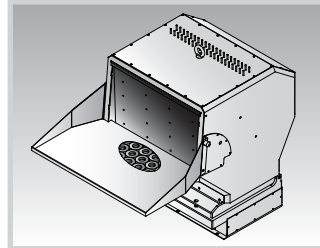
## Optionen

### Zwei feste und fünf rotierende Messer



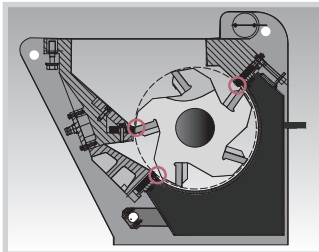
Das Modell mit zwei fest und fünf rotierenden Messern hat ebenfalls eine kleine Materialöffnung und ist geeignet zum Granulieren von ganzen Blöcken und dickem Plattenmaterial. Verfügbar für SG-43.

### Materialeinlass mit Magnetboden



Materialeinlass mit Magnetboden dient zum Entfernen von Metallabfällen und anderen Fremtteilen (außer für SG-70). Am Ende des Modellcodes steht "FHM".

### Drei feste und fünf rotierende Messer

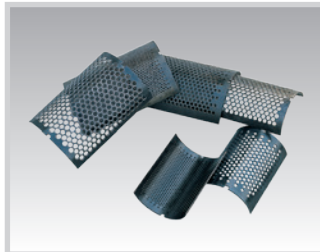


Dieses Modell mit 3 feststehenden Messern und hohem Schneidpunkt hat einen kleinen Materialraum und einen anfänglich hohen Schneidpunkt.

Die Schneidkraft ist nicht so hoch, was die Zuverlässigkeit beim Schneiden von

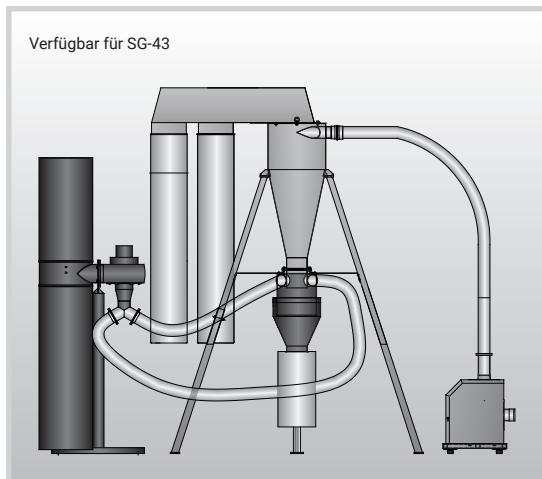
Festmaterial verbessert. Diese Bauart eignet sich zum Granulieren von großen dickwandigen Teilen und Platten. Verfügbar für SG-50/70.

### Sondersiebe

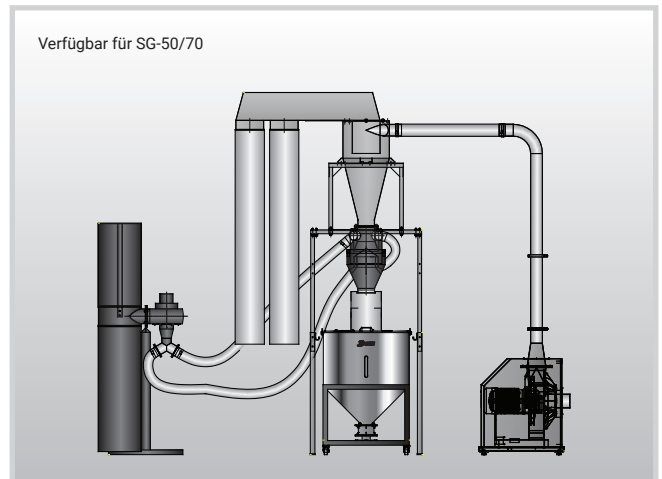


Sondersieb Größen:  $\Phi 8$ ,  $\Phi 10$ ,  $\Phi 17$ ,  $\Phi 25$  (mm) für die SG-43,  $\Phi 8$ ,  $\Phi 12$ ,  $\Phi 14$ ,  $\Phi 17$ ,  $\Phi 25$  (mm) für die SG-50.  $\Phi 10$ ,  $\Phi 14$ , für SG-70. Am Ende des Modellcodes "SS+ Siebdurchmesser" hinzufügen.

### Staubabscheider (SG-43)



### Staubabscheider + Speichertank (SG-50/70)



Optionaler Staubabscheider zum Entfernen der Stäube aus dem Material. Am Ende des Modellcodes steht "DS".



## Material Einfüllstutzen seitlich

Die Konstruktion des Materialeinlasses herkömmlicher Mühlen ist nicht für lange Rohre und Profilstangen geeignet. Für die komfortable Zuführung von Langmaterial wurde ein Material Einfüllstutzen seitlich konzipiert. Am Ende des Modellcodes steht "SF".



## Materialeinlass für Förderbänder

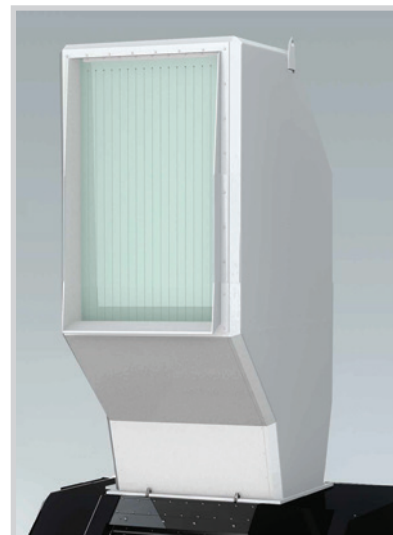
Die Materialzuführung für große Schneidmühlen gestaltet sich oft schwierig. Sie werden, wenn möglich an einer tieferen Stelle installiert oder es muss eine zusätzliche Plattform für die Materialaufgabe gebaut werden. SHINI hat die Förderbänder speziell entwickelt, um das Material einfach in die Schneidkammer der SG-43 Serie zu befördern. Am Ende des Modellcodes steht "BCF".

## Zusätzlicher Alarmgeber



Wenn das Mahlgut unter das Niveau des Sensors fällt, stoppt der Motor und das Mahlwerk wird angehalten, gleichzeitig ertönt ein Alarm der den Benutzer über den Stillstand informiert. Schützt den Motor vor Leerlauf und spart Energiekosten. Am Ende des Modellcodes steht "FAD".

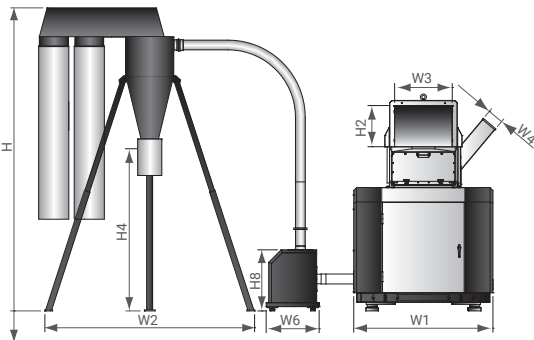
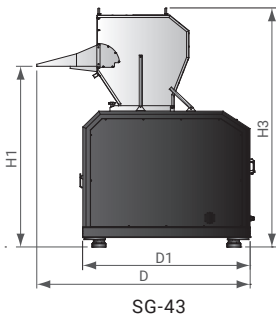
## Höhenverstellbarer Vorratsbehälter



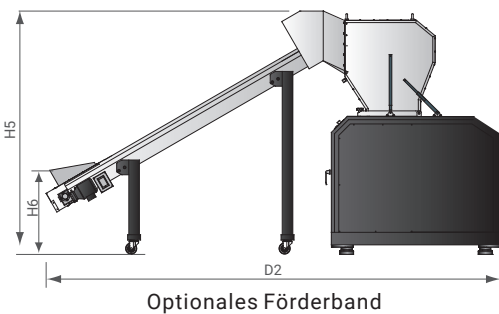
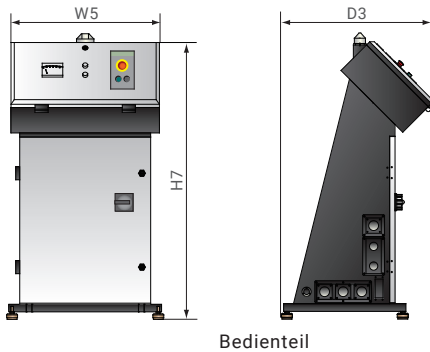
Der höhenverstellbare Vorratsbehälter (nur für SG-50/70 erhältlich) erfüllt die Anforderungen der Kunden zum Zerkleinern von langen Materialien, wie z.B. Autostoßstangen. Am Ende des Modellcodes steht "FH".

- Granulieren bei faserverstärktem Material. Messer mit Oberflächenhärtung, Messermaterial V-4E Joint mit S50C. Am Ende des Modellcodes steht "F".
- Zusätzlicher Alarmgeber. Schützt den Motor vor Leerlauf und spart Energiekosten. Am Ende des Modellcodes steht "FAD".
- Abdeckplatte und Vorratsbehälter aus Edelstahl. Am Ende des Modellcodes steht "R".
- Gebläse mit höherer Leistung. (Nur für SG-43 erhältlich). Am Ende des Modellcodes steht "EC".
- Motor mit höherer Leistung. (Nur für SG-43 erhältlich). Am Ende des Modellcodes steht "H".

## Abmessungen (SG-43)



In Verbindung mit einem leistungsstärkeren Gebläse



## Spezifikationen (SG-43)

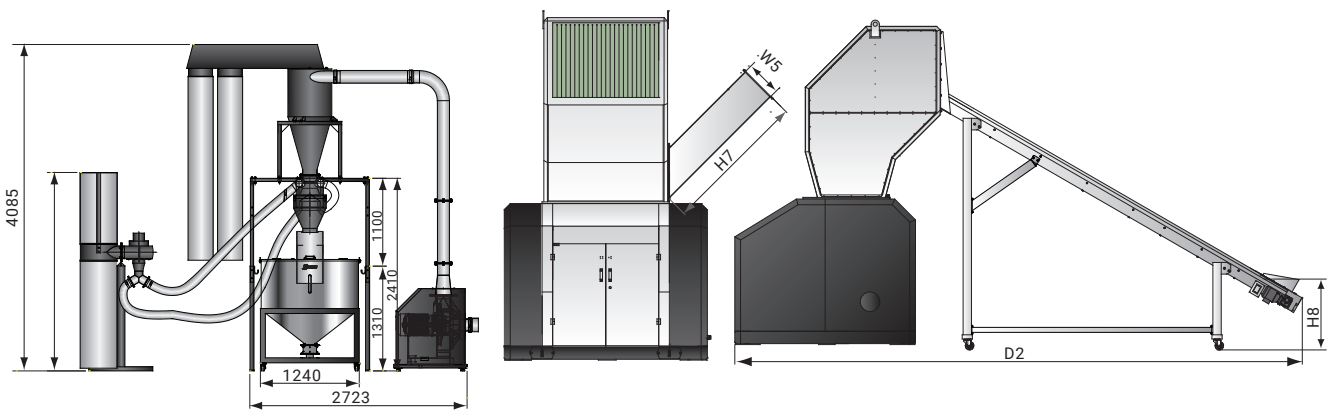
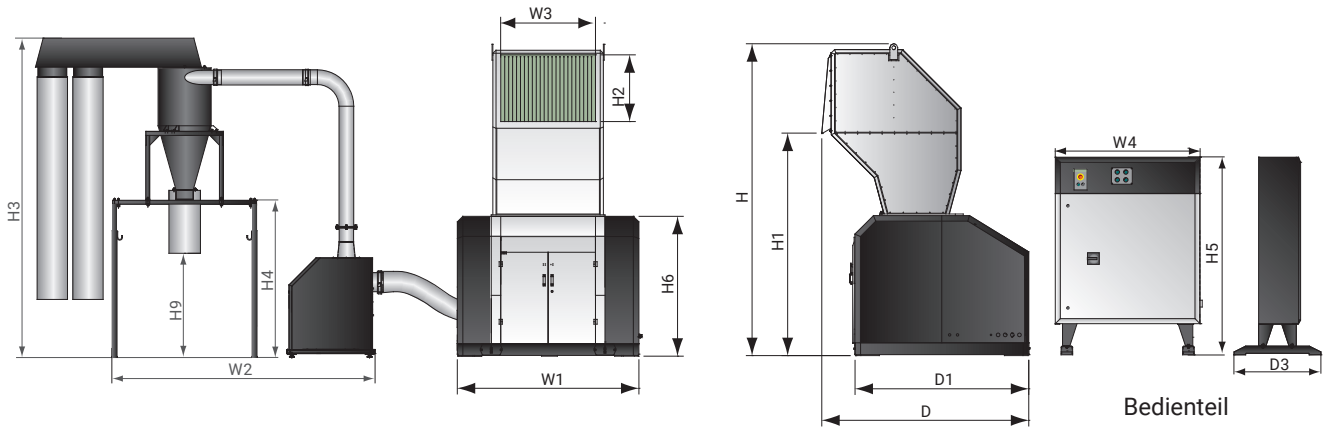
Modell		SG-4360(H)	SG-4390(H)
Motorleistung (kW, 50/60Hz)		30/34 (37/41.5)	37/41.5 (45/51)
Gebläse (kW, 50/60Hz)		2.2/2.55	2.2
Geschwindigkeit (rpm, 50/60Hz)		525/630	525/630
Anzahl feststehenden Messer		2 x 1	2 x 2
Anzahl rotierender Messer (Optional)		3 x 1 (5 x 1)	3 x 2 (5 x 2)
Schneidkammer	mm	430 x 600	430 x 900
	Zoll	16.9 x 23.6	16.9 x 35.4
Maximale Ausgangsleistung	kg/hr	800	1000
	lb/hr	1764	2205
Lärmpegel dB(A)		105~110	105~110
Material der Messer		SKD11	SKD11
Sieb		Φ12 mm/0.47"	Φ12 mm/0.47"
Gebläse mit höherer Leistung (kW)		o (7.5)	o (7.5)
H (mm)	mm	2710~3155	2710~3155
	Zoll	106.7~124.2	106.7~124.2
H1 (mm)	mm	1708	1708
	Zoll	67.2	67.2
H2 (mm)	mm	430	430
	Zoll	16.9	16.9
H3 (mm)	mm	2260	2260
	Zoll	89	89
H4 (mm)	mm	1240~1690	1240~1690
	Zoll	48.8~66.5	48.8~66.5
H5 (mm)	mm	2277	2277
	Zoll	89.6	89.6
H6 (mm)	mm	750	750
	Zoll	29.5	29.5
H7 (mm)	mm	1268	1268
	Zoll	50	50
H8 (mm)	mm	636(970)	636(970)
	Zoll	25(38.2)	25(38.2)
W1 (mm)	mm	1450	1750
	Zoll	57	69
W2 (mm)	mm	1900~2310	1900~2310
	Zoll	74.8~90.9	74.8~90.9
W3 (mm)	mm	600	900
	Zoll	23.6	35.4
W4 (mm)	mm	166x 166	166 x 166
	Zoll	6.5 x 6.5	6.5 x 6.5
W5 (mm)	mm	720	720
	Zoll	28.3	28.3
W6 (mm)	mm	552(630)	552(630)
	Zoll	21.7(24.8)	21.7(24.8)
D (mm)	mm	1978	1978
	Zoll	77.9	77.9
D1 (mm)	mm	1553	1553
	Zoll	61	61
D2 (mm)	mm	4300	4300
	Zoll	165.4	167.4
D3 (mm)	mm	690	690
	Zoll	27.2	27.2
Gewicht	kg	2350 (2430)	2730 (2780)
	lb	5181 (5357)	6019 (6129)

Hinweise:

- 1.) "o" steht für optional.
- 2.) SKD11 ist eine Stahlsorte des japanischen JIS-Standards.
- 3.) Die max. Kapazität der Mühle hängt von der Siebgröße und der Materialzusammensetzung ab.
- 4.) Die Geräuschentwicklung variiert je nach Material und Motortyp.
- 5.) Der Geräuschpegel wurde in einem Abstand von 1m um das Gerät und in 1,6 m über dem Boden gemessen.
- 6.) Stromversorgung: 3Φ, 230/400/460/575 VAC, 50/60 Hz.



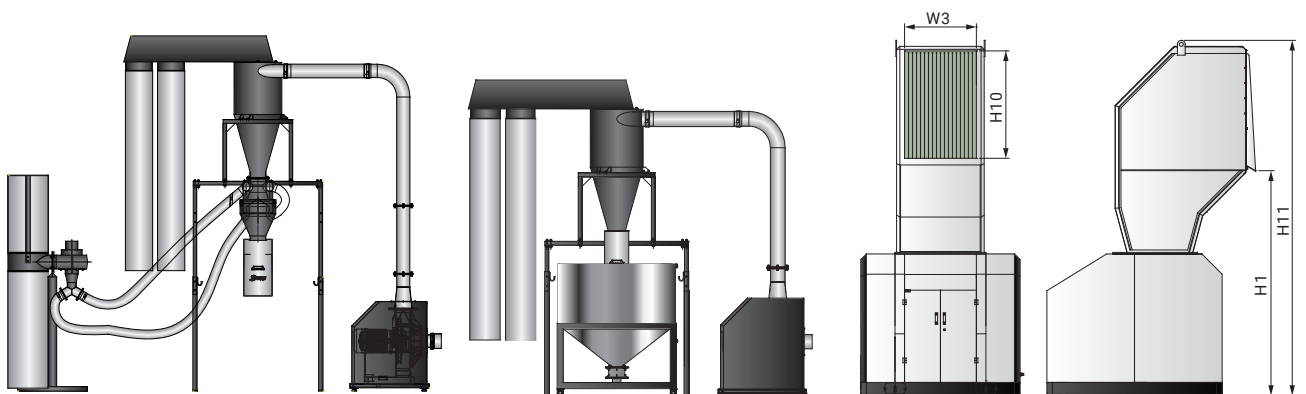
## ■ Abmessungen (SG-70)



Materialbehälter DS+500kg (optional)

Material Einfüllstutzen seitlich (optional)

Förderband (optional)



Materialbehälter DS (optional)

Materialspeicher (optional)

Höhenverstellbarer Vorratsbehälter (optional)



## Spezifikationen (SG-70)

Modell		SG-7090	SG-70120	
Motorleistung (kW, 50/60Hz)		75	90	
Geschwindigkeit (rpm, 50/60Hz)		525	525	
Gebläse (kW, 50/60Hz)		7.5/8.6	7.5/8.6	
Handspike-Motorleistung (kW, 50/60Hz)		1.5	1.5	
Material der Messer		SKD11	SKD11	
Anzahl feststehender Messer (optional)		2x2 (3x2)	2x2 (3x2)	
Anzahl rotierender Messer		3x2 (5x2)	3x2 (5x2)	
Schneidkammer	mm	700 x 900	700 x 1200	
	Zoll	27.6 x 35.4	27.6 x 47.2	
Maximale Ausgangsleistung	kg/hr	1300	1800	
	lb/hr	2866	3968	
Lärmpegel dB(A)		115	115	
Maße	H (mm)	mm	3950	3950
		Zoll	155.5	155.5
	H1 (mm)	mm	2815	2815
		Zoll	110.8	110.8
	H2 (mm)	mm	840	840
		Zoll	33	33
	H3 (mm)	mm	3100	3100
		Zoll	122	122
	H4 (mm)	mm	1625	1625
		Zoll	64	64
	H5 (mm)	mm	1370	1370
		Zoll	53.9	53.9
	H6 (mm)	mm	1770	1770
		Zoll	69.7	69.7
	H7 (mm)	mm	1419	1419
		Zoll	55.9	55.9
	H8 (mm)	mm	846	846
		Zoll	33.3	33.3
	H9 (mm)	mm	1077	1077
		Zoll	42.4	42.4
	H10 (mm)	mm	1340	1340
		Zoll	52.8	52.8
	H11 (mm)	mm	4450	4450
		Zoll	175.2	175.2
	W1 (mm)	mm	2000	2300
		Zoll	78.7	90.6
	W2 (mm)	mm	2730	2730
		Zoll	107.5	107.5
	W3 (mm)	mm	900	1200
		Zoll	35.4	47.2
	W4 (mm)	mm	1000	1000
		Zoll	39.3	39.3
W5 (mm)	mm	350x350	350x350	
	Zoll	13.8x13.8	13.8x13.8	
D (mm)	mm	2630	2630	
	Zoll	103.5	103.5	
D1 (mm)	mm	2200	2200	
	Zoll	86.6	86.6	
D2 (mm)	mm	6840	6840	
	Zoll	269.3	269.3	
D3 (mm)	mm	600	600	
	Zoll	23.6	23.6	
Gewicht (kg)	kg	4500	5000	
	lb	9,921	11,023	

### Hinweise:

- 1.) SKD11 ist eine Stahlsorte des japanischen JIS-Standards.
- 2.) Die max. Kapazität der Mühle hängt von der Siebgröße und der Materialzusammensetzung ab. Beim Granulieren von Profilen und Gehäusen wird die max. Leistung um etwa 50% reduziert.
- 3.) Die Geräuschentwicklung variiert je nach Material und Motortyp.
- 4.) Der Geräuschpegel wurde in einem Abstand von 1m um das Gerät und in 1,6m über dem Boden gemessen.
- 5.) Um zu vermeiden, dass Plastik an den Messern klebt, sollten alle Materialien bei normaler Temperatur zerkleinert werden.
- 6.) Stromversorgung: 3Φ, 230/400/460/575 VAC, 50/60 Hz.