

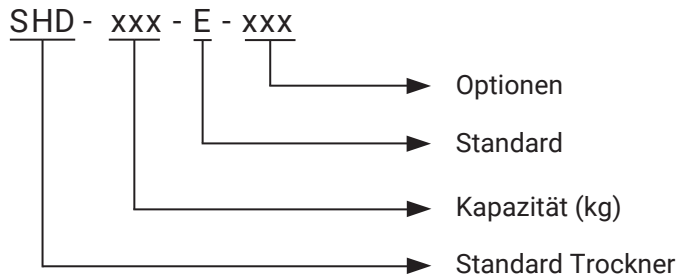


SHD-50E

Standard Trockner

SHD-E

■ Codierung



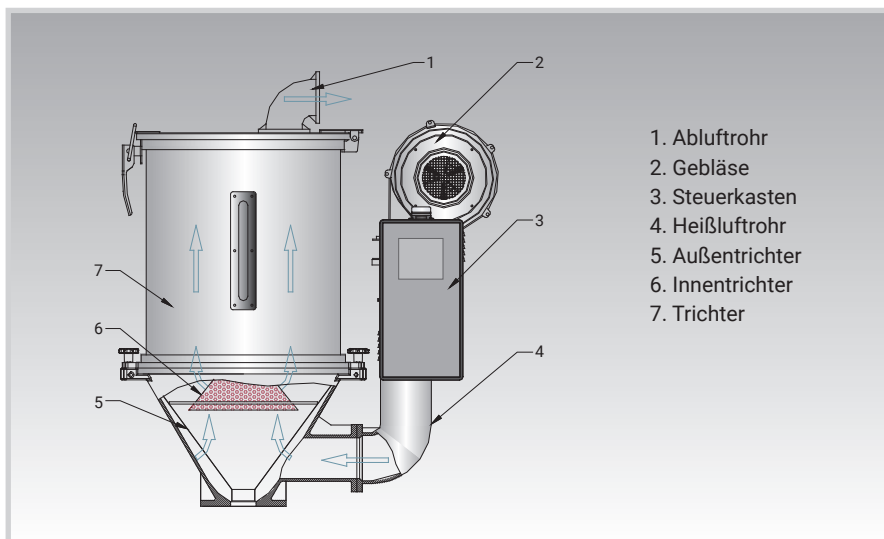
■ Merkmale

- Der Heißluftdiffusor hält die Temperatur stabil und sorgt für eine gute Trocknung, um die Trocknungseffizienz zu verbessern.
- Alle Materialkontaktflächen sind aus Edelstahl, um Materialverunreinigungen auszuschließen.
- Alle Modelle sind mit einem externen Netzschalter ausgestattet.
- Beim SHD-25-150 sind die Heizungsrohre durch Bleibleche verbunden und andere Modelle sind mit einem Temperaturschutz ausgestattet, um zu verhindern, dass das Heizungsrohr durch einen Gebläsefehler beschädigt wird.
- Die Überhitzungsauslösung kann die Stromversorgung automatisch unterbrechen, wenn die Trocknungstemperatur den eingestellten Abweichungswert überschreitet.
- Die Lebensdauer wird durch das isolierte Gebläse erhöht.
- Alle Modelle sind mit einem 7-Tage-Timer und intermittierender Betriebsfunktion ausgestattet.
- Alle Modelle verfügen über eine Mikrocomputersteuerung und eine RS485-Schnittstelle.
- Max. Trocknungstemperatur beträgt 160°C.
- Die Gebläse verfügen über einen Überhitzungsschutz.



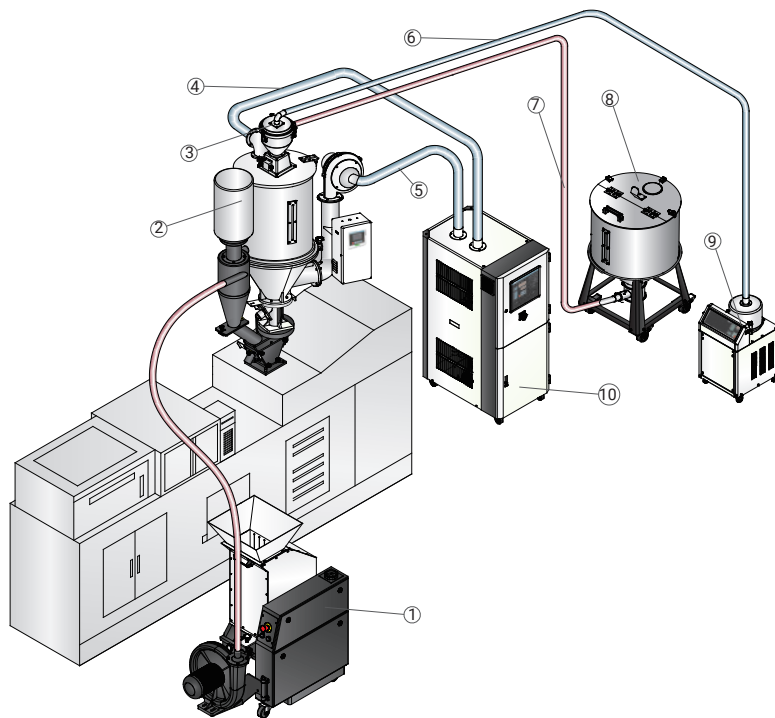
Trockner von innen

■ Arbeitsprinzip



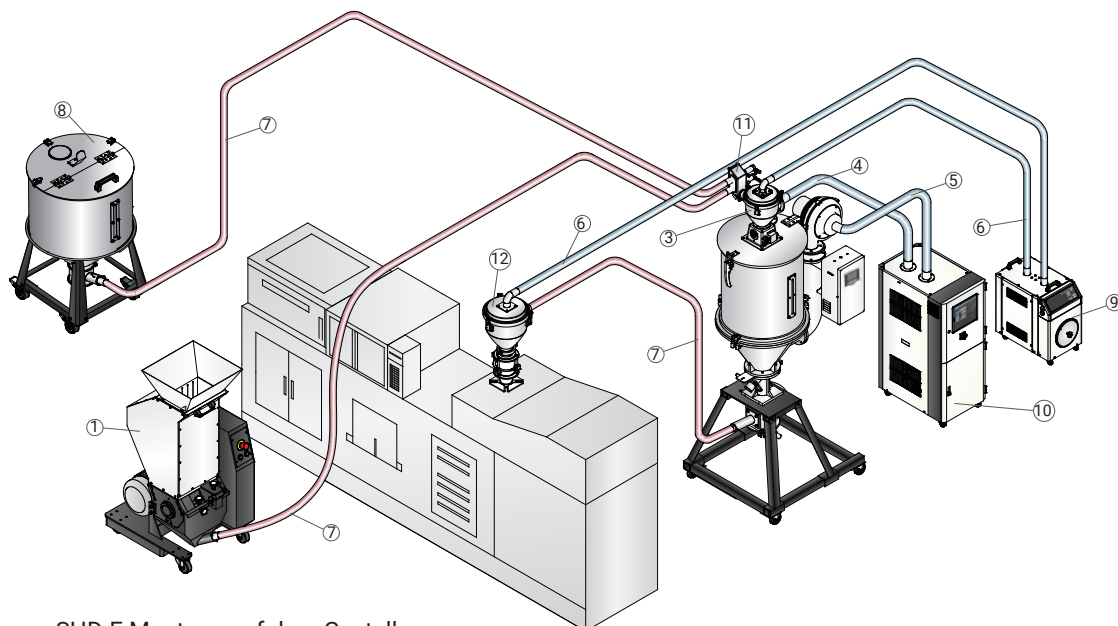
■ Anwendung

SHD Trockner werden zum Trocknen von hygroskopischen Kunststoffen wie PS, PP und ABS usw. verwendet. Die max. Tempertatur beträgt 160°C. Weiteres Zubehör für unterschiedliche Produkthanforderungen: Heißluftrecycler, Magnetfuß, Gestell usw.



1. Langsamlaufende Mühle
2. 30 Sek. Sofort-Recycling
3. Vakuum-Trichter
4. Rückluft
5. Getrocknete Luft
6. Vakuumrohr
7. Materialrohr
8. Materialtank
9. Fördergerät
10. Trockenlufterzeuger
11. Proportionalventil
12. Trichter mit Fotosensor

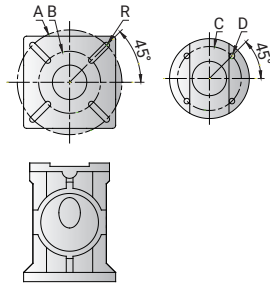
SHD-E Direktmontage



SHD-E Montage auf dem Gestell

Zubehör

Magnetfuß



Abluftfilter

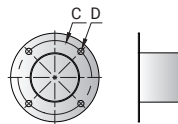


Der Filter kann bis zu 99% der aus dem Trockner abgegebenen Luft effektiv filtern, um Luftkontamination zu vermeiden.

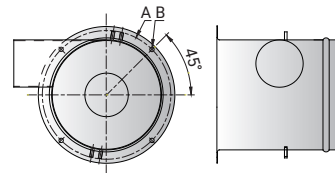
Modell	Verwendet für	Dimensionen				
		A	B	C	D	R
MB-12EB	SHD-12E	-	-	ø104	4×ø9EQS	-
MB-50	SHD-25E~75E	-	-	ø140	4×ø9EQS	-
MB-100EB	SHD-100E/150E	ø213	ø126	ø190	4×ø12EQS	6
MB-200EB	SHD-200E/300E	-	-	ø255	4×ø14EQS	-
MB-400EB	SHD-400E/500E	-	-	ø255	4×ø16EQS	-
MB-600EB	SHD-600E	-	-	ø255	4×ø16EQS	-

Modell	Verwendet für	Dimensionen	
		A	B
ADC-1	SHD-12E	ø65	4×ø7EQS
ADC-2	SHD-25E~150E	ø95	4×ø6.5EQS
ADC-3EB	SHD-200E~500E	ø120	4×ø6EQS
ADC-3	SHD-600E	ø160	4×ø6.5EQS

Heißluftrecycler



Dimensionen des Abluftrohres



Durchmesser/ Lochabstand des Gebläses

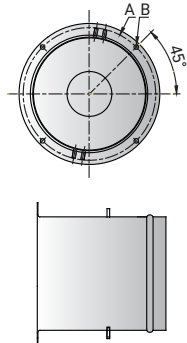
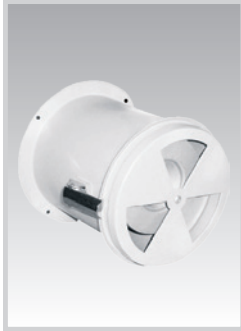
Der HAR wird zusammen mit einem Trockner verwendet und bildet so einen halb geschlossenen Kreislauf.

Er weist folgende Merkmale auf:

- 1.) Das HAR verhindert einen zusätzlichen Anstieg der Raumtemperatur.
- 2.) Die Umgebungsluft wird sauber gehalten, dadurch wird eine gute Produktqualität garantiert.
- 3.) Energieeinsparung bis zu 40%.

Modell	Filterrohrdurchmesser (mm)	Zuluftrohrdurchmesser (Zoll)	Flansch des Abluftrohres (Zoll)	Verwendet für	Dimensionen			
					A	B	C	D
HAR-12	157		2	SHD-12E	ø165	4×ø7EQS	ø65	4×ø7EQS
HAR-25EB	157		2.5	SHD-25E	ø207	4×ø6EQS	ø95	4×ø7.5EQS
HAR-50	177		3	SHD-50E/75E	ø207	4×ø7EQS	ø95	4×ø7.5EQS
HAR-100EB	219		3	SHD-100E/150E	ø207	4×ø7EQS	ø95	4×ø7.5EQS
HAR-200EB	249		4	SHD-200E/300E	ø255	6×ø6EQS	ø120	4×ø8EQS
HAR-400EB	221		4	SHD-400E/500E	ø255	6×ø7EQS	ø120	4×ø8EQS
HAR-600EB	221		4	SHD-600E	ø292	6×ø7EQS	ø160	4×ø8EQS

Gebläseeinlassfilter



Modell	Filterrohrdurchmesser (mm)	Gesamthöhe (mm)	Verwendet für	Dimensionen	
				A	B
AIF-12	157/6.2"	195/7.7"	SHD-12E	ø165	4xø7EQS
AIF-25EB	157/6.2"	195/7.7"	SHD-25E	ø207	4xø6EQS
AIF-50	177/7.0"	201/7.9"	SHD-50E/75E	ø207	4xø7EQS
AIF-100EB	219/8.6"	191/7.5"	SHD-100E/150E	ø207	4xø7EQS
AIF-200EB	249/9.8"	268/10.6"	SHD-200E/300E	ø255	6xø6EQS
AIF-400EB	221/9.0"	380/15.0"	SHD-400E/500E	ø255	6xø7EQS
AIF-600EB	221/9.0"	380/15.0"	SHD-600E	ø292	6xø7EQS

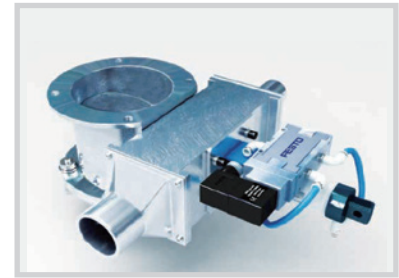
Hinweis: Der Lufteinlass ist manuell einstellbar.

Trichtermagnet



Modell	Verwendet für	Aluminium-Halterungx2 (mm)
MR-5	SHD-12E	(148x80x2.3)
MR-7	SHD-25E\50E\75E	(190x80x2.3)
MR-9	SHD-100E\150E\ 200E\300E\400E\500E	(240x80x2.3)
MR-11	SHD-600E	(290x80x2.3)

Absaugkasten/Absperr-Absaugkasten



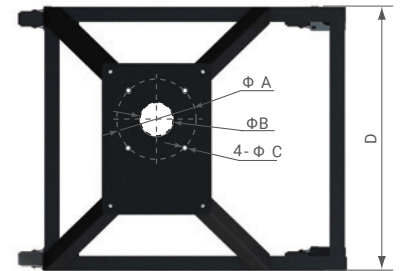
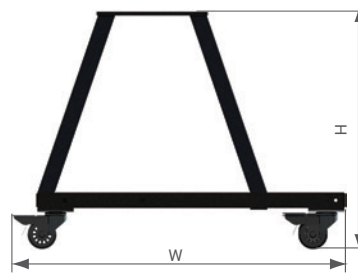
Modell	Verwendet für	SHD-12E~75E	SHD-100E~400E
		SBU	-20-38S
SBU	-20-50S	-160-50S	
SBU	-20-38S	-160-38D	
SBU	-20-50S	-160-50D	

Hinweise:

- 1.) Pneumatisches Absperrventil. Am Ende des Modellcodes steht "V".
- 2.) Edelstahl Ausführung. Am Ende des Modellcodes steht "S".
- 3.) Behälter aus Edelstahl. Am Ende des Modellcodes steht "P".
- 4.) "S" steht für Einrohr- Saugkasten. "D" steht für Doppelrohr- Saugkasten.

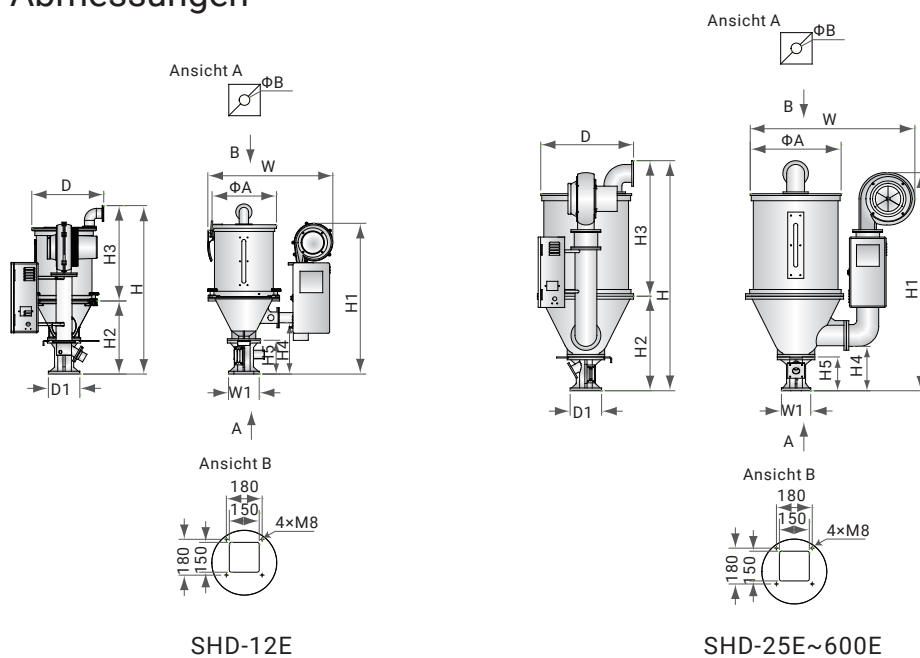
Gestell Typ N

Aufgrund des fahrbaren Gestells ist es sehr einfach, den Trockner in der Produktion an unterschiedlichen Maschinen zu nutzen. Dies ist bei kleinen Produktionsflächen von Vorteil. Das Gestell Typ N ist für alle Trockner der SHD-E Serie erhältlich.



Modell	Verwendet für	Abmessungen HxWxD (mm/Zoll)	A/B/C (mm/Zoll)
FSN-50	SHD-12E~75E	600×700×640 / 23.6×27.6×25	140 / 54 / 9 5.5 / 2.1 / 0.4
FSN-100	SHD-100E/150E	615×800×710 / 24.2×31.5×28	210 / 90 / 11 8.3 / 3.5 / 0.43
FSN-200	SHD-200E/300E	680×1000×840 / 26.8×39.4×33	210 / 90 / 11 8.3 / 3.5 / 0.43
FSN-400	SHD-400E~600E	700×1200×1010 / 27.6×47.2×39.8	260 / 116 / 13 10.2 / 4.6 / 0.5

Abmessungen



■ Spezifikationen

Modell SHD-	12E	25E	50E	75E	100E	150E	200E	300E	400E	500E	600E
Heizung (kW)	2.2/3*	3/3.3 *	3.9/4.2 *	4.2/4.8*	6/6.6*	6.6/7.2*	8.4/9.6*	9.6	18	19.2	21
Gebläse (kW)	0.1	0.17	0.17	0.17	0.2	0.2	0.35	0.35	0.45	0.45	1.03
Kapazität (kg)	12	25	50	75	100	150	200	300	400	500	600
H (mm)	825	1015	1145	1248	1330	1650	1730	2180	1940	2480	2170
H1 (mm)	810	925	1045	937	1360	1360	1590	1590	1760	1760	2082
H2 (mm)	325	410	380	463	535	535	635	635	710	710	815
H3 (mm)	380	460	520	785	650	970	920	1370	1040	1040	1335
H4 (mm)	160	194	206	213	313	313	338	338	435	435	344
H5 (mm)	110	150	150	150	175	175	195	195	205	205	245
W (mm)	670	725	840	840	1020	1020	1210	1210	1400	1400	1568
D (mm)	350	405	490	554	640	640	780	780	920	920	1050
D1 (mm)	110	158	158	158	180	180	230	230	280	280	280
W1 (mm)	110	148	148	148	180	180	230	230	280	280	280
ΦA (mm)	330	385	470	535	600	600	750	750	910	910	1050
ΦB (mm)	45	74	74	74	85	85	110	110	120	120	135
Gewicht (kg)	25	28	31	38	49	52	70	84	115	115	130

Hinweise:

- 1.) Die obere Ladekapazität basiert auf Partikeln von 0,65kg/L (5,5 lb/gal) Schüttdichte mit einem Durchmesser von 3-5mm (0,1-0,2 Zoll).
- 2.) "*" Hochtemp. Modell bis max. 180° C.
- 3.) Stromversorgung: 3 Phasen, 400 VAC, 50 Hz.