

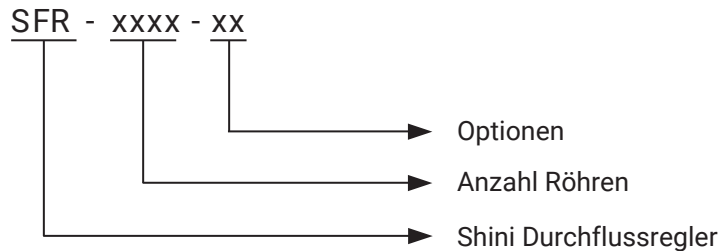


SFR-600

# Wasserdurchflussregler

# SFR

## ■ Codierung



## ■ Merkmale

- Modularer Aufbau der auf Kundenwunsch erweitert und angepasst werden kann.
- Lange Lebensdauer durch robuste Bauweise.
- Die Durchflussmenge ist je nach Bedarf einstellbar, sie verfügt über Temperatur- und Durchfluss-Anzeige. Sofortige Anzeige bei Verstopfung des Kreislaufs, um die fehlerhafte Herstellung von Produkten zu vermeiden.
- Stellen Sie die Konformität der Produktschrumpfung durch genaue und zuverlässige Formtemperaturregelung sicher.
- Einfache Wartung und Reinigung, sowie Montage und Demontage.
- Mechanischer Aufbau, ohne Stromverbrauch.
- Durchflussmenge über Schauglas sichtbar, dadurch schnelle und einfache Anpassung möglich.
- Präzise Ventile, zur genauen Einstellung der Durchflussrate.
- Zur einfachen Wartung der Durchflussrohre wird standardmäßig eine Reinigungsbürste mitgeliefert.



Maschinenhalterung  
(optional)

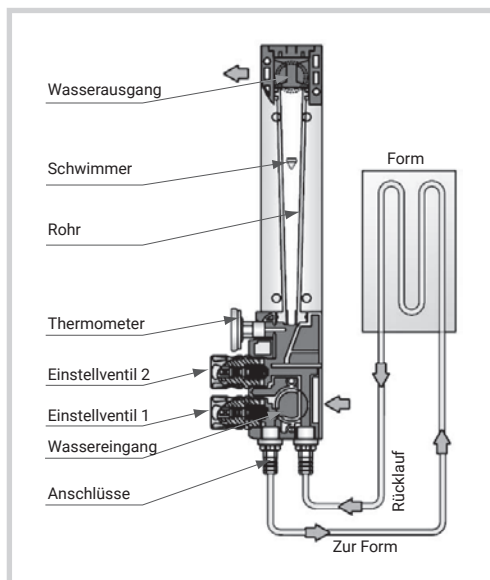
## ■ Optionen

- Wasseranschlussbögen mit Schnellkupplung, Maschinenhalterung.
- 3/8" Schnellverschluss männlich, Ausgangsseitig.

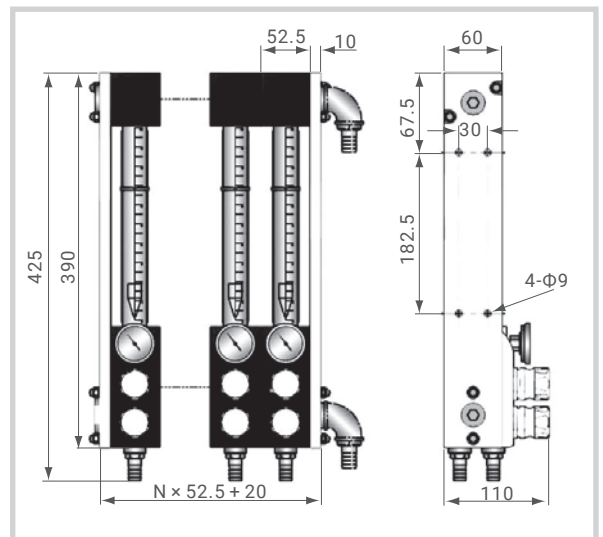
## ■ Anwendung

Die Wasserdurchflussregler der SFR-Serie sind für den Betrieb mit Formheizungen, Wasserkühlern und Kühltürmen ausgelegt, die an mehr als einen Formanschluss angeschlossen werden können. Sie verfügen über eine Temperatur- und Durchflussanzeige sowie eine Durchflussregelung, um den Anforderungen unterschiedlicher Arbeitsbedingungen gerecht zu werden. Die modularisierte Kombination gewährleistet eine bequeme Installation und Wartung. In der modernen Kunststoffindustrie ist es unverzichtbar, die Formeffizienz zu verbessern.

## ■ Arbeitsprinzip



## ■ Abmessungen



## ■ Spezifikationen

Modell	Anzahl Röhren (N)
SFR-200	2
SFR-400	4
SFR-600	6
SFR-800	8
SFR-1000	10
SFR-1200	12

## ■ Technische Parameter

Max. Temperatur: 100°C (212°F)

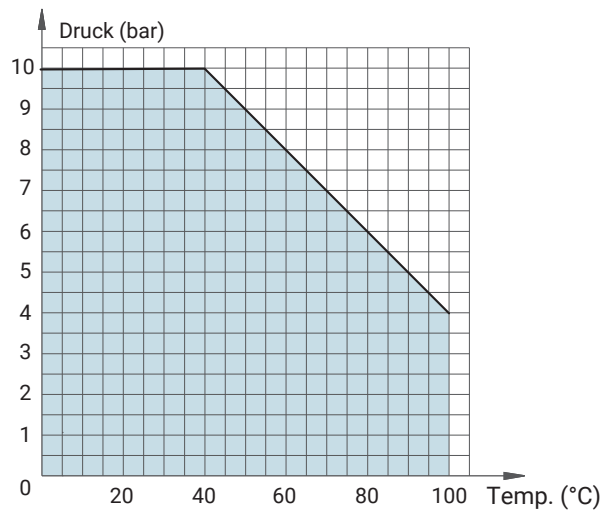
Max. Druck: 10kgf/cm<sup>2</sup>

Durchfluss Bereich: 0-18l/min (0-4,8gal/min) pro Rohr.

Schnellverschluss: 3/8" G-Außengewinde

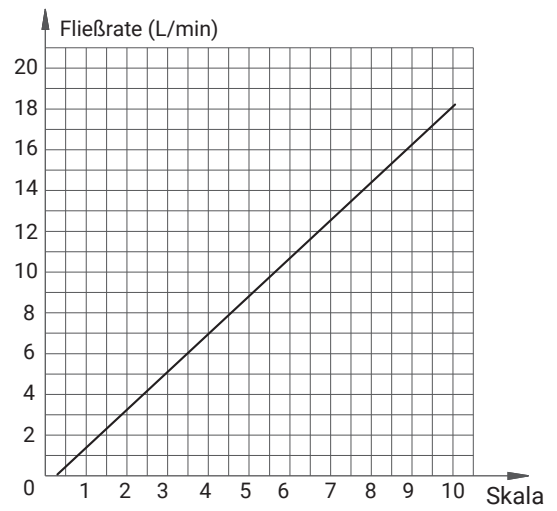
Wasseranschlüsse: 3/4" PT-Innengewinde

Temperatur- und Druck-Diagramm



(Die Genauigkeit dieser Kurve liegt innerhalb von ±5 %)

Verlaufs- und Durchflussdiagramm



(Die Genauigkeit dieser Kurve liegt innerhalb von ±5 %)