

SCH(-U)/SICH-U

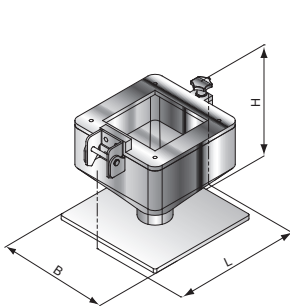
Trichter

Funktionen

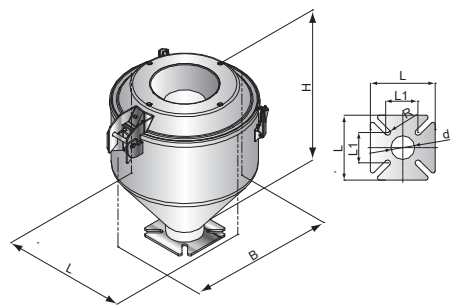
- SCH wird hauptsächlich mit dem Vakuumtrichter SMH verwendet.
- SCH-U und SICH-U werden hauptsächlich mit den Trichtern SHR-U, SHR-U-S verwendet.
- Der wärmeisolierte Trichter SICH-U sorgt dafür, dass die Temperatur innerhalb von 30 Minuten um nicht mehr als 30°C sinkt.
- SCH-U and SICH-U werden aus Edelstahl gefertigt.



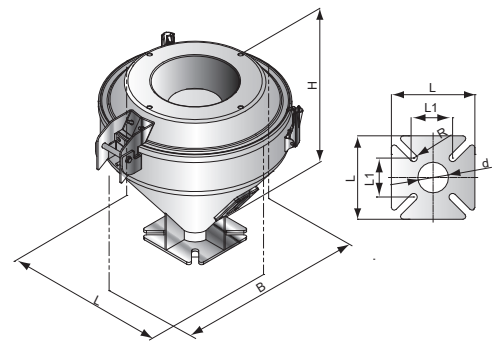
Umrisszeichnungen



SCH-6L



SICH-U



SCH-U

Technische Daten

SCH-6L

Modell	Trichterkapazität (L)	Abmessungen HxBxL (mm)	Gewicht (kg)
SCH-6L	6	275 × 270 × 320	11

SCH-U

Modell	Trichterkapazität (L)	Abmessungen HxBxL (mm)	Gewicht (kg)
SCH-6U	6	275 × 335 × 300	4.5
SCH-12U	12	340 × 395 × 350	7
SCH-24U	24	420 × 480 × 430	9

SICH-U

Modell	Trichterkapazität (L)	Abmessungen HxBxL (mm)	Gewicht (kg)
SICH-6U	6	340 × 345 × 300	8
SICH-12U	12	425 × 405 × 350	11
SICH-24U	24	535 × 490 × 430	15

SCH-U Bodenflansch

Modell	L (mm)	L1 (mm)	d (mm)	R (mm)
SCH-6U	150	81	55	6.5
SCH-12U	150	81	55	6.5
SCH-24U	180	85	80	6.5

SICH-U Bodenflansch

Modell	L (mm)	L1 (mm)	d (mm)	R (mm)
SICH-6U	150	81	51.5	6.5
SICH-12U	150	81	55	6.5
SICH-24U	180	85	64.5	6.5