



SHD-50E-EC

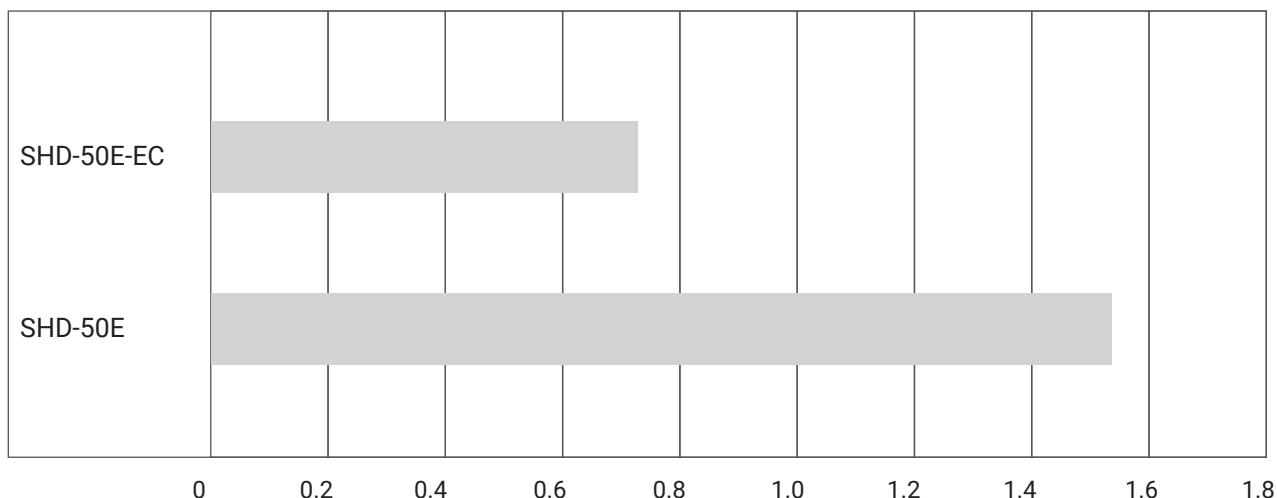
Energiesparender Trockner mit Selbstanpassung

SHD-E-EC

■ Merkmale

- Der Heißluftverteiler wird verwendet, um Kunststoffe zu trocknen und Temperatur stabil zu halten und so die Trocknungseffizienz zu verbessern.
- Alle Materialkontaktflächen sind aus Edelstahl gefertigt, um Materialverunreinigungen zu vermeiden.
- Die Heizrohre sind durch Bleibleche verbunden, andere Modelle sind mit einem Temperaturschutz ausgestattet, um ein Trockenbrennen der Rohrheizung zu verhindern und die Rohrheizung zu schützen. Bei Überschreitung der Trocknungstemperatur über den eingestellten Wert ertönt ein Alarm und die Heizung wird automatisch abgeschaltet.
- Das wärmeisolierte Gebläse erhöht die Lebensdauer.
- Alle Modelle sind serienmäßig mit einem 7-Tage-Timer für intermittierendem Betrieb ausgestattet.
- Max. Trocknungstemperatur beträgt 160 °C.
- Desweiterem ausgestattet mit:
Microcomputersteuerung, Gebläse mit Überhitzungsschutz, P.I.D. Temperaturregler, LCD Statusanzeige, RS485-Schnittstelle, Selbstanpassungs- Energiesparsystem, das bis zu 40% Energie einsparen kann.

Umgebung: 25 °C 60 % Material: ABS Grad/Std.



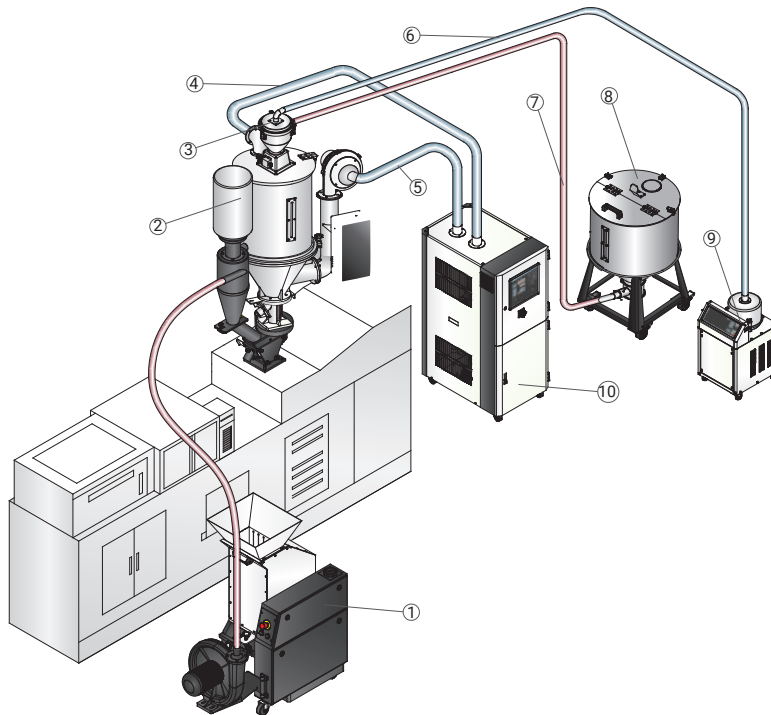
Modell Grad/Std.

SHD-50E 1.539

SHD-50E-EC 0.732

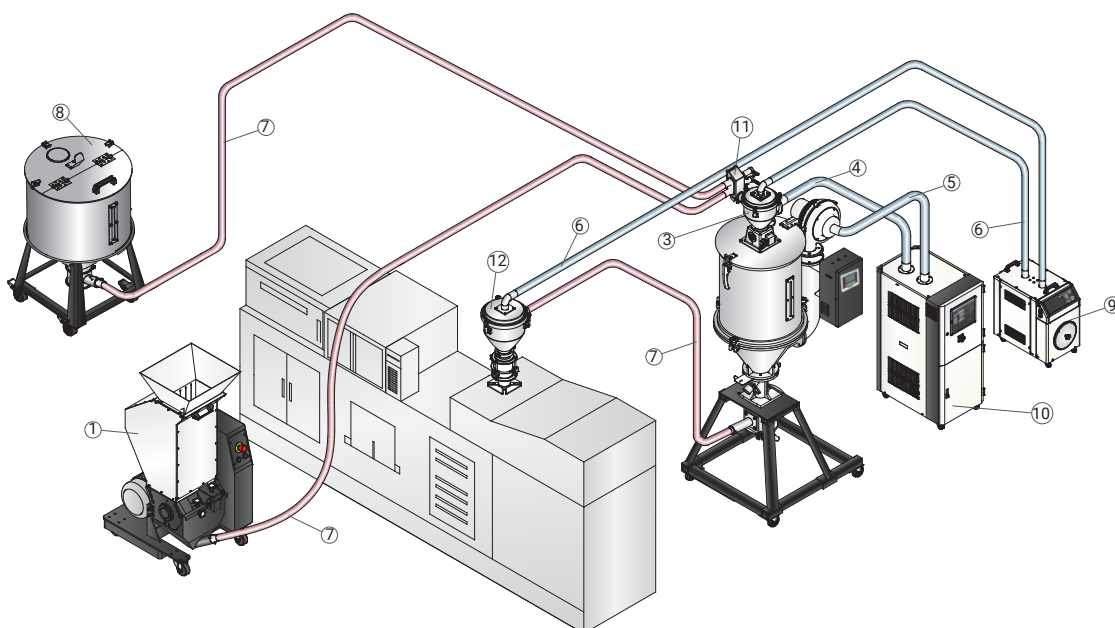
Anwendung

Diese Serie von Trichtertrrocknern wird zum Trocknen von hygroskopischen Kunststoffen wie PS, PP und ABS usw. verwendet, die maximale Trocknungstemperatur beträgt 160° C. Zusätzlich sind verschiedene Optionen erhältlich. Z.B. Heißluftrecycler, Magnetfuß, Gestell, fahrbar zur flexiblen Nutzung an unterschiedlichen Maschinen.



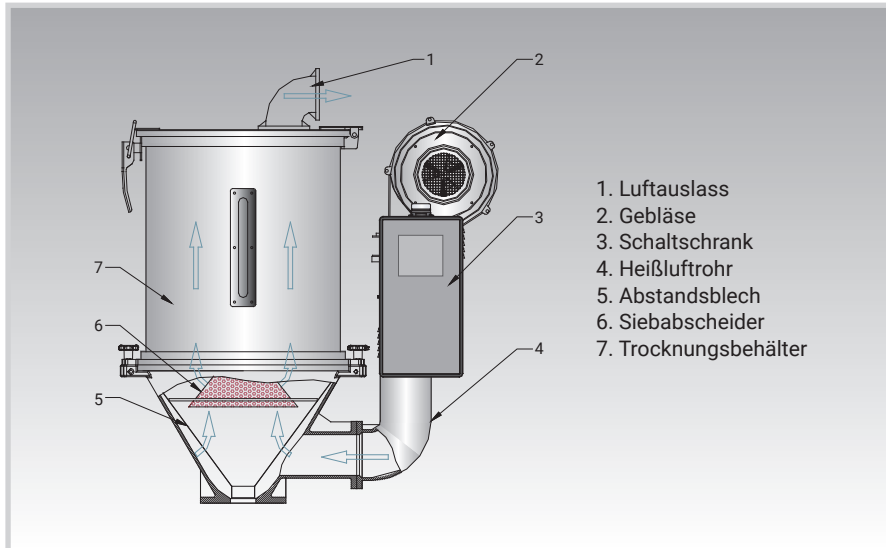
Direktmontage

1. Langsamlaufende Mühle
2. 30 Sek. Sofort-Recycling
3. Vakuum-Trichter
4. Rückluft
5. getrocknete Luft
6. Vakuumrohr
7. Materialrohr
8. Materialtank
9. Fördergerät
10. Trockenluftheizer
11. Proportionalventil
12. Trichter mit Fotosensor



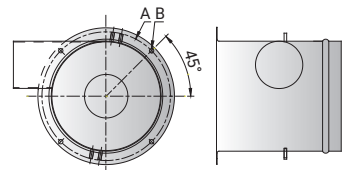
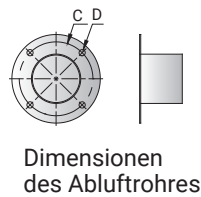
Montage auf dem Gestell

Arbeitsprinzip



Zubehör

Heißluftrecycler



Der HAR wird in Verbindung mit einem Trockner verwendet und bildet dann einen halb geschlossenen Kreislauf.
Vorteile und Merkmale dieser Kombination:

- 1.) Das HAR verhindert einen zusätzlichen Anstieg der Raumtemperatur.
- 2.) Die Umgebungsluft wird sauber gehalten und gewährleistet dadurch eine gute Produktqualität.
- 3.) Energieeinsparung bis zu 40%.

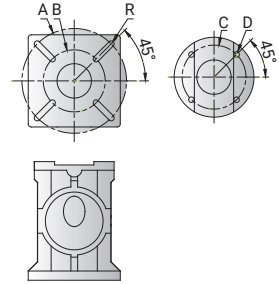
Modell	Filterrohrdurchmesser (mm)	Zuluftrohrdurchmesser (Zoll)	Flansch des Abluftrohres (Zoll)	Kompatibel mit SHD-	Größe			
					A	B	C	D
HAR-12	157		2	12E-EC	Φ165	4×Φ7EQS	Φ65	4×Φ7EQS
HAR-25EB	157		2.5	25E-EC	Φ207	4×Φ6EQS	Φ95	4×Φ7.5EQS
HAR-50	177		3	50E-EC/75E-EC	Φ207	4×Φ7EQS	Φ95	4×Φ7.5EQS
HAR-100EB	219		3	100E-EC/150E-EC	Φ207	4×Φ7EQS	Φ95	4×Φ7.5EQS
HAR-200EB	249		4	200E-EC/300E-EC	Φ255	6×Φ6EQS	Φ120	4×Φ8EQS
HAR-400EB	221		4	400E-EC/500E-EC	Φ255	6×Φ7EQS	Φ120	4×Φ8EQS
HAR-600EB	221		4	600E-EC	Φ292	6×Φ7EQS	Φ160	4×Φ8EQS

Abluftfilter



Der Filter kann bis zu 99 % der aus dem Trockner abgebenen Luft effektiv filtern, um Luftverschmutzung zu vermeiden.

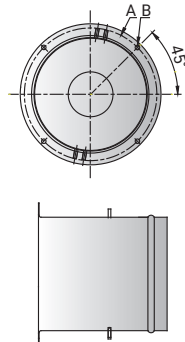
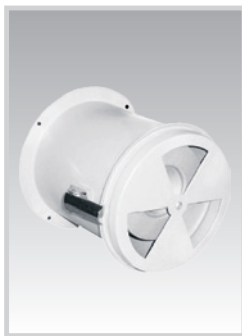
Magnetfuß



Modell	Kompatibel mit SHD-	Maße	
		A	B
ADC-1	12E-EC	Φ65	4×Φ7EQS
ADC-2	25E-EC~150E-EC	Φ95	4×Φ6.5EQS
ADC-3EB	200E-EC~500E-EC	Φ120	4×M6EQS
ADC-3	600E-EC	Φ160	4×Φ6.5EQS

Modell	Kompatibel mit SHD-	Maße				
		A	B	C	D	R
MB-12EB	12E-EC	-	-	Φ104	4×Φ9EQS	-
MB-50	25E-EC~75E-EC	-	-	Φ140	4×Φ9EQS	-
MB-100EB	100E-EC/150E-EC	Φ213	Φ126	Φ190	4×Φ12EQS	6
MB-200EB	200E-EC/300E-EC	-	-	Φ255	4×Φ14EQS	-
MB-400EB	400E-EC/500E-EC	-	-	Φ255	4×Φ16EQS	-
MB-600EB	600E-EC	-	-	Φ255	4×Φ16EQS	-

Gebläseeinlassfilter



Modell	Filterrohrdurchmesser (mm)	Gesamthöhe (mm)	Kompatibel mit SHD-	Maße	
				A	B
AIF-12	157/6.2"	195/7.7"	12E-EC	Φ165	4×Φ7EQS
AIF-25EB	157/6.2"	195/7.7"	25E-EC	Φ207	4×Φ6EQS
AIF-50	177/7.0"	201/7.9"	50E-EC/75E-EC	Φ207	4×Φ7EQS
AIF-100EB	219/8.6"	191/7.5"	100E-EC/150E-EC	Φ207	4×Φ7EQS
AIF-200EB	249/9.8"	268/10.6"	200E-EC/300E-EC	Φ255	6×Φ6EQS
AIF-400EB	221/9.0"	380/15.0"	400E-EC/500E-EC	Φ255	6×Φ7EQS
AIF-600EB	221/9.0"	380/15.0"	600E-EC	Φ292	6×Φ7EQS

Hinweise: Luftzufuhr ist manuell einstellbar.

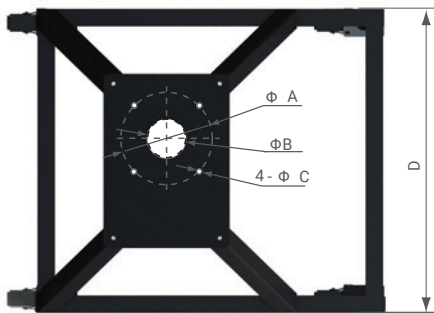
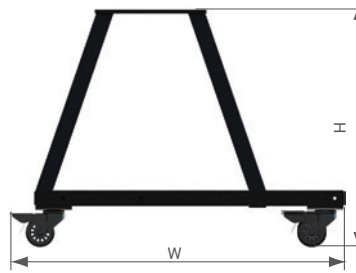
Magnet



Modell	Kompatibel mit SHD-	Aluminium-Halterung×2 (mm)
MR-5	12E-EC	(148×80×2.3)
MR-7	25E-EC\50E-EC\75E-EC	(190×80×2.3)
MR-9	100E-EC\150E-EC\200E-EC\300E-EC\400E-EC\500E-EC	(240×80×2.3)
MR-11	600E-EC	(290×80×2.3)

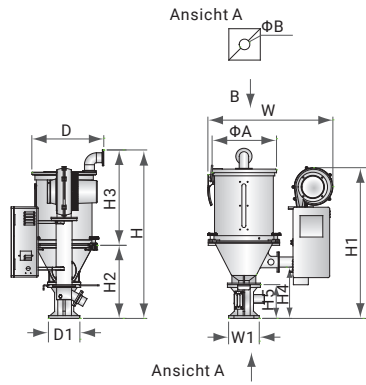
N-Type Floor Stand

Aufgrund des fahrbaren Gestells ist es sehr einfach, den Trockner in der Produktion an unterschiedlichen Maschinen zu nutzen. Dies ist bei kleinen Produktionsflächen von Vorteil. Das Gestell Typ N ist für alle Trockner der SHD-E Serie erhältlich.

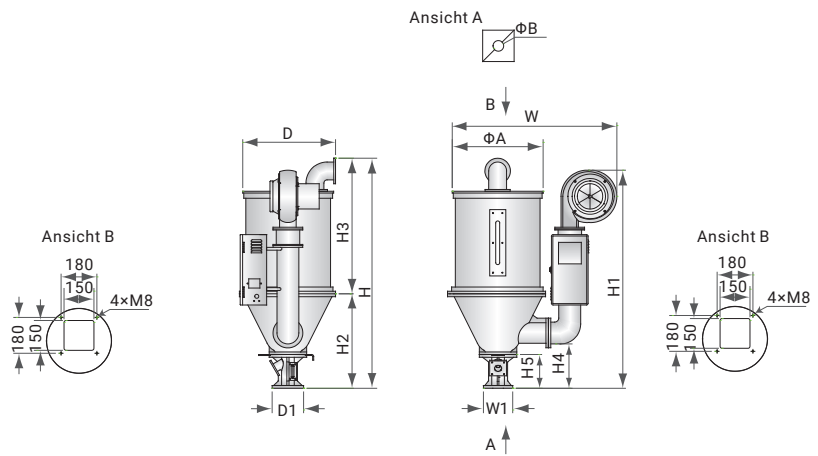


Modell	Kompatibel mit SHD-	Maße H×W×D (mm/Zoll)	A / B / C	
			mm	Zoll
FSN-50	12E-EC~75E-EC	600×700×640 / 23.6×27.6×25	140 / 54 / 9	5.5 / 2.1 / 0.4
FSN-100	100E-EC/150E-EC	615×800×710 / 24.2×31.5×28	210 / 90 / 11	8.3 / 3.5 / 0.43
FSN-200	200E-EC/300E-EC	680×1000×840 / 26.8×39.4×33	210 / 90 / 11	8.3 / 3.5 / 0.43
FSN-400	400E-EC~600E-EC	700×1200×1010 / 27.6×47.2×39.8	260 / 116 / 13	10.2 / 4.6 / 0.5

Abmessungen



SHD-12E-EC



SHD-25E-EC~600E-EC

Spezifikationen

Modell	SHD-12E-EC	25E-EC	50E-EC	75E-EC	100E-EC	150E-EC	200E-EC	300E-EC	400E-EC	500E-EC	600E-EC
Heizung (kW)	2.2/3*	3/3.3*	3.9/4.2*	4.2/4.8*	6/6.6*	6.6/7.2*	12/15*	15	18	19.5	21
Gebläse (kW)	50Hz	0.1	0.17	0.17	0.17	0.2	0.2	0.35	0.35	0.45	0.45
	60Hz	0.125	0.205	0.205	0.205	0.24	0.24	0.42	0.42	0.52	0.52
Kapazität (kg)	12	25	50	75	100	150	200	300	400	500	600
H (mm)	801	989	1112	1247	1316	1636	1852	2272	1933	2383	2174
H1 (mm)	676	878	924	937	1151	1151	1573	1573	1609	1609	2054
H2 (mm)	321	396	452	463	536	536	634	634	713	713	821
H3 (mm)	480	593	660	784	780	1101	1218	1638	1220	1670	1354
H4 (mm)	165	196	204	213	255	255	287	287	287	287	344
H5 (mm)	107	150	150	150	173	173	194	194	205	205	245
W (mm)	646	728	787	874	996	996	1183	1183	1339	1339	1510
D (mm)	342	413	508	555	627	627	753	753	893	893	1033
D1 (mm)	108	158	158	158	177	177	230	230	280	280	280
W1 (mm)	108	148	148	148	177	177	230	230	280	280	280
ΦA (mm)	327	383	478	535	602	602	745	745	897	897	1050
ΦB (mm)	42	53	53	53	81	81	110	110	116	116	130
Gewicht (kg)	23	25	37	39	55	56	113	116	132	134	205

Hinweise:

- 1). Die obere Ladekapazität basiert auf Partikeln von 0,65 kg/L (5,5 lb/gal). Schüttdichte mit einem Durchmesser von 3–5 mm (0,1–0,2 Zoll).
- 2). „*“ Hochtemp. Modelle bis max. 180 °C.
- 3). Stromversorgung: 3Φ, 400 VAC, 50 Hz.